

产品特点：

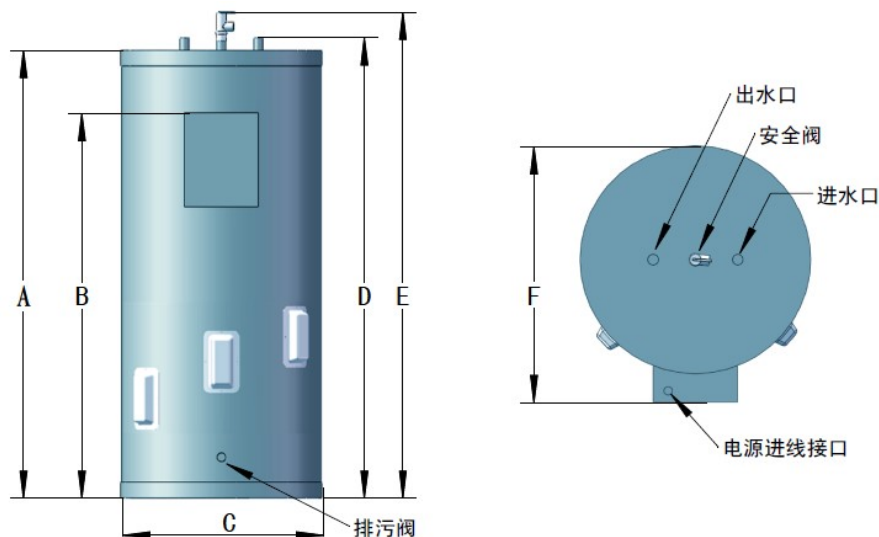
- **SUS444 “白金” 内胆**
专利产品，不仅能够承受巨大的水流，而且具有不生锈，不结垢的特点，水质达到卫生饮用水标准。顶部进出水及防虹吸设计，避免停水内胆反向虹吸抽空。
- **50mm 厚的无氟聚氨酯保温**
绿色无氟保温层超厚，能够降低热水器的热量损失，节省能源。
- **彩色镀铝锌钢板外壳**
镀铝锌钢材表面经过特殊处理，增加防腐蚀、耐高温、抗氧化功能。确保热水器能在使用多年后仍保持原有色彩和光泽。
- **Incoloy 耐热加热棒**
内浸式设计的螺纹型电加热棒，机械强度高，耐腐蚀，化学稳定性好。防止干烧和结垢对热水器的损坏。加热直接高效，将电能直接高效的转换成水中的热能，节约运行费用。
- **恒温自动控制器**
安装在热水器表面的贴片式温控器反应灵敏，温度设置范围为 49℃- 82℃，手动高温限制切断温度为 93℃。
- **黄铜排污阀**
巨浪使用的是优质安全黄铜排污阀，采用“无手柄”设计，防止儿童或他人不经意打开，使得更安全可靠。
- **内置保险丝**
所有加热棒和电路均配置增量的保险丝，提供全面的电气保护。
- **温度与压力安全阀**
巨浪热水器侧面或顶部配有特制的温度压力（T/P）安全阀，能够自动进行降温和减压，具有温度和压力双重保护的功能，使其运行更加安全可靠。温度设定：99℃，额定压力 150Psi(10.5kg)。



BDE 轻型商用电热水器

BDE Light Commercial WaterHeaters

●外形尺寸:



型号 Model	A	B	C	D	E	F	净重 kg
	热水器高度 mm	控制箱高度 mm	热水器外径 mm	进水口高度 mm	安全阀高度 mm	最大深度 mm	
BDE-50	1364	1089	550	1405	1505	690	50
BDE-80	1469	1406	650	1505	1605	790	80
BDE-120	1539	1517	750	1580	1680	891	100

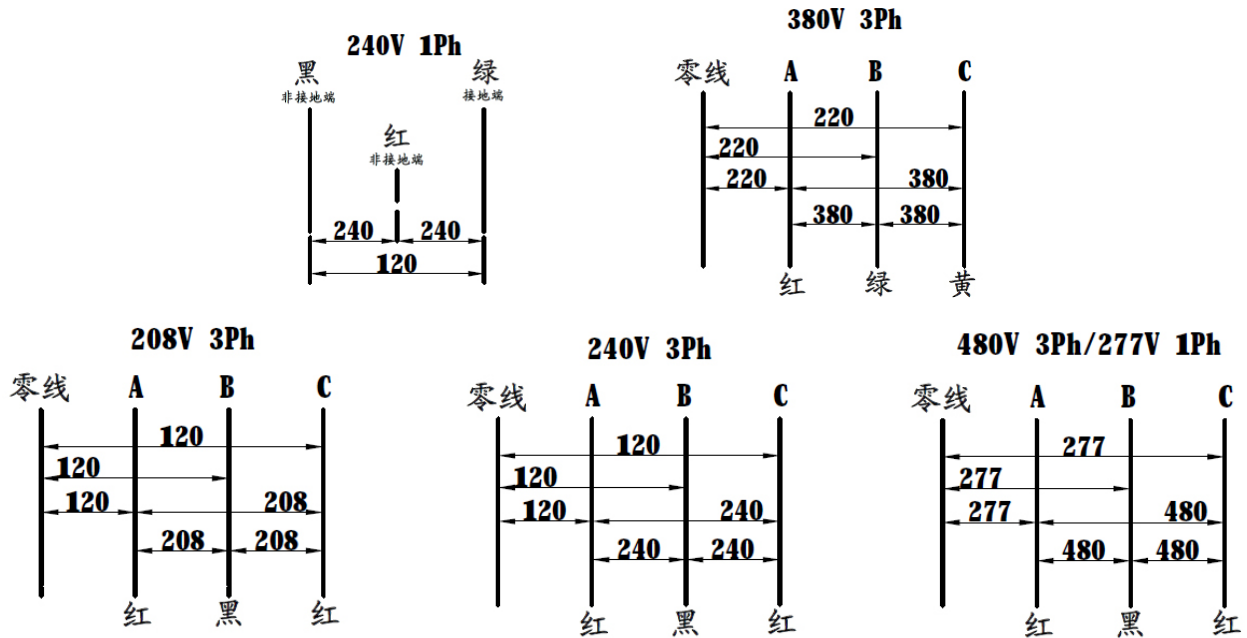
●性能参数:

功率 KW	型号			工作压力 Mpa	温度调节范围 ℃	进出水管径		安全阀管径		排污阀管径	
	50Gal/190L	80Gal/300L	120Gal/455L			in.	mm	in.	mm	in.	mm
3	BDE-50-3	BDE-80-3	BDE-120-3	1.0	49-82	3/4	DN20	3/4	DN20	3/4	DN20
6	BDE-50-6	BDE-80-6	BDE-120-6	1.0	49-82	3/4	DN20	3/4	DN20	3/4	DN20
9	BDE-50-9	BDE-80-9	BDE-120-9	1.0	49-82	3/4	DN20	3/4	DN20	3/4	DN20
12	BDE-50-12	BDE-80-12	BDE-120-12	1.0	49-82	3/4	DN20	3/4	DN20	3/4	DN20

BDE 轻型商用电热水器

BDE Light Commercial WaterHeaters

功率与电流



电流和加热管数量

输入功率 (KW)	208V 相数		220V 相数	240V 相数		380V 相数	415V 相数	480V 相数	加热棒数量
	1	3	1	1	3	3	3	3	
3	14.4	8.3	13.7	12.5	7.2	5	4.5	3.6	3
6	28.8	16.6	27.3	25.0	14.4	10.0	9	7.2	3
9	43.2	25.0	40.9	37.2	21.6	14	13	10.8	3
12	57.6	33.3	54.5	50.0	28.9	19	17	14.4	3

相对温升下每小时产生的热量 (L/h)

输入功率 (kW)	BTU/ Hour	30°F	40°F	50°F	60°F	70°F	80°F	90°F	100°F	110°F	120°F	130°F	140°F
		17°C	22°C	28°C	33°C	39°C	45°C	50°C	56°C	61°C	67°C	72°C	78°C
3	10239	41	31	25	21	18	16	14	13	11	10	9	9
		155	117	83	78	67	58	52	47	43	39	36	33
6	20478	82	62	49	41	35	31	27	25	22	21	19	18
		310	233	184	155	133	116	103	93	85	78	72	66
9	30,717	123	92	74	62	53	46	41	37	34	31	28	26
		465	349	279	233	199	174	155	140	127	116	107	100
12	40,956	164	123	98	82	70	61	55	49	45	41	38	35
		620	465	372	310	265	233	207	186	169	155	143	133

1KW(3413BTU)=4.1Gallons 水升高 100°F所需热量

BDE 轻型商用电热水器

BDE Light Commercial WaterHeaters

订购说明书范本

所要订购的热水器是巨浪国际热水器，容积不小于_____加仑 / 公升，最小输入功率是_____KW，最小热效率是每小时产生_____加仑 / 公升、温度上升幅度为 100°F (56°C) 的热水。它能够与其它热水器并用，也可以单独使用。热水器内胆必须是不锈钢内胆并配置排污阀。热水器绝缘层应该采用无氟泡沫保温材料，厚度最小不得小于 2 英寸 (50mm)。这个热水器应该配置通过 ASME (美国机械工程师协会) 认证的温度 / 压力安全阀 (T&P 阀)。所有安装操作必须按照当地法规条例的要求进行。为了改善产品性能，我们不断对产品进行改进，因此产品技术规格参数若有变动或更改，恕不另行通知。